

## กรณีศึกษา - CASE STUDY

## สนามแม่เหล็กสูงเนื่องจากกระแสรวมผิดปกติ

## HIGH MAGNETIC FIELD FROM ABNORMAL NET CURRENT

## ABSTRACT

AS PRESENT THERE ARE INCREASING NUMBERS OF CUSTOMERS COMPLAINING TO THE METROPOLITAN ELECTRICITY AUTHORITY (MEA) ABOUT PROBLEMS OF MAGNETIC FIELD INTERFERENCE SUCH AS DISTURBED DISPLAYS OF CRT MONITOR. THE SOURCE OF PROBLEMS MIGHT BE FROM EITHER UTILITY'S OR CUSTOMER'S SYSTEMS. THIS ARTICLE REPRESENTED A CASE STUDY WHICH WAS MADE BASED ON THIS POWER QUALITY ISSUE. IT WAS FOUND THAT AN ANOMALY IN ONE CUSTOMER'S LOW VOLTAGE SYSTEM WHICH CAUSED PARTLY RETURN CURRENT IN THE NEUTRAL LINE RESULTED IN HIGH LEVEL OF MAGNETIC FIELD ALONG THE LINES. THIS INCIDENT DISTURBED CRT MONITORS OF OTHER CUSTOMERS CLOSE TO THAT POWER LINE. THE ARTICLE ALSO DEMONSTRATED METHODOLOGIES OF MAGNETIC FIELD INTERFERING INSPECTION AS WELL AS PROPOSED SOLUTIONS TO THE PROBLEM.

## บทคัดย่อ

ปัจจุบันการไฟฟ้านครหลวงได้รับการร้องเรียนจากลูกค้ามากขึ้นเรื่องมีสนามแม่เหล็กไปรบกวนภาพบนจอคอมพิวเตอร์ชนิด CRT โดยมีผลทำให้ภาพบนจอสั่นพลิ้ว ซึ่งอาจมีสาเหตุมาจากระบบไฟฟ้าของการไฟฟ้าหรือระบบของผู้ใช้ไฟฟ้าเอง บทความนี้นำเสนอกรณีที่มีความผิดปกติของระบบไฟฟ้าแรงต่ำของผู้ใช้ไฟฟ้าทำให้มีกระแสไฟฟ้าบางส่วนไม่ไหลกลับสายศูนย์ส่งผลเกิดสนามแม่เหล็กรบกวนจอภาพของผู้ใช้ไฟฟ้ารายอื่นที่อยู่ใกล้กับแนวสายไฟฟ้าแรงดันต่ำของการไฟฟ้า โดยนำเสนอวิธีการตรวจสอบสนามแม่เหล็กครบถ้วนทั้งแนวทางในการแก้ไขปัญหาดังกล่าว

## 1. ข้อมูลเบื้องต้น

บริษัท A แจ้งว่าภาพบนจอคอมพิวเตอร์ชนิด CRT มีอาการสั่นพลิ้วจนไม่สามารถทำงานได้บริเวณชั้นที่ 2 และ 3 คาดว่ามีสาเหตุมาจากสายไฟฟ้าแรงต่ำของการไฟฟ้านครหลวงเดินพาดผ่านด้านข้างและด้านหน้าของอาคาร การไฟฟ้านครหลวงทำการแก้ไขเบื้องต้นด้วยการรวบสายไฟฟ้าแรงต่ำที่พาดผ่านด้านข้างอาคาร แต่ปัญหายังคงมีอยู่ตามรูปที่ 1.1



รูปที่ 1.1 แนวสายไฟฟ้าแรงต่ำที่พาดผ่านด้านหน้าและด้านข้างของบริษัท A

## 2. ปัญหาและผลกระทบ

บริษัท A มีการใช้งานคอมพิวเตอร์หลายชั่วโมงในแต่ละวัน ดังนั้นภาพบนจอคอมพิวเตอร์ที่มีอาการ閃爍ส่งผลให้ผู้ปฏิบัติงานที่อยู่หน้าจอคอมพิวเตอร์นั้น ต้องใช้สายตาในการเพ่งมองภาพบนจอมากขึ้น ทำให้ปวดประสาทตาและปวดศีรษะรวมถึงมีอาการคลื่นไส้อาเจียนได้

## 3. มูลค่าความเสียหาย

บริษัท A ซึ่งอยู่ใกล้กับแนวสายไฟฟ้าแรงต่ำที่ได้รับผลกระทบจากสนามแม่เหล็กบริเวณจอคอมพิวเตอร์ เป็นสถานประกอบการรับออกแบบ Website มีความจำเป็นต้องใช้คอมพิวเตอร์ เมื่อเกิดการรบกวนจอภาพ จึงส่งผลให้เกิดความล่าช้าในการทำงานรวมทั้งทำให้พนักงานเสียสุขภาพทางสายตาและหากส่งงานล่าช้าจะทำให้บริษัทต้องเสียค่าปรับวันละประมาณ 1,000 - 5,000 บาท ส่วนกรณีที่แก้ไขโดยเปลี่ยนจอคอมพิวเตอร์ทั้งหมดมาใช้ชนิด LCD ซึ่งมีราคาเครื่องละประมาณ 5,000 - 6,000 บาทจะทำให้บริษัทมีค่าใช้จ่ายทั้งสิ้นประมาณ 132,000 บาท

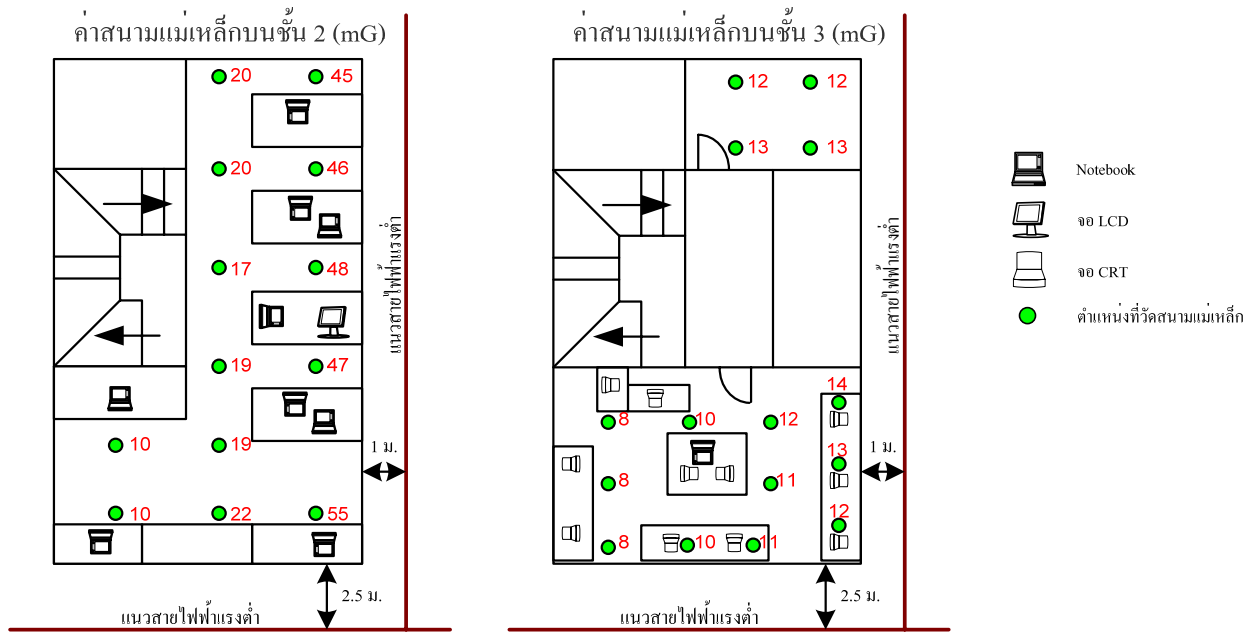
## 4. สาเหตุของปัญหา

การ閃爍ของภาพลักษณะเป็นคลื่นบนจอคอมพิวเตอร์ เกิดจากสนามแม่เหล็กของหลอดภาพถูกรบกวนจากสนามแม่เหล็กภายนอกซึ่งในกรณีนี้คือกระแสไฟฟ้า ค่าสนามแม่เหล็กมีหน่วยเป็นมิลลิเกาส์ (milliGauss, mG)

สนามแม่เหล็กสามารถเกิดจากกระแสไฟฟ้าที่ไหลผ่านเครื่องใช้ไฟฟ้าหรือสายไฟฟ้า โดยค่าสนามแม่เหล็กหากมีค่าสูงเกิน 10 mG สามารถรบกวนทำให้จอภาพ閃爍ได้

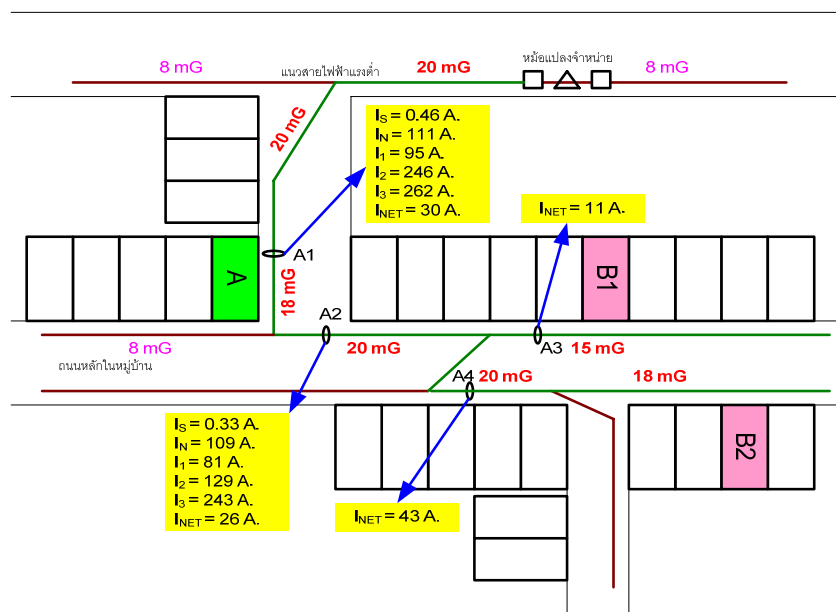
## 5. การวิเคราะห์ปัญหา

ผลการตรวจวัดค่าสนามแม่เหล็กที่ระดับความสูง 1 เมตรเหนือพื้นห้องบริเวณชั้น 2 และ 3 ภายในบริษัท A มีข้อมูลแสดงตามรูปที่ 5.1 พบว่าบริเวณชั้น 2 สนามแม่เหล็กมีค่าอยู่ในช่วง 10 ถึง 55 mG ซึ่งสนามแม่เหล็กมีค่าสูงตลอดแนวสายไฟฟ้าแรงต่ำที่พาดผ่านด้านข้างของอาคาร (45 - 55 mG) ส่วนบริเวณชั้น 3 สนามแม่เหล็กมีค่าอยู่ในช่วง 8 ถึง 14 mG ดังนั้นสนามแม่เหล็กที่รบกวนการทำงานของจอคอมพิวเตอร์ภายในบริษัท A เกิดจากกระแสไฟฟ้าของสายไฟฟ้าแรงต่ำที่พาดผ่านด้านข้างของอาคาร



รูปที่ 5.1 ค่าสนามแม่เหล็กบริเวณชั้น 2 และ 3 ภายในบริษัท A

ดังนั้นจึงตรวจวัดค่าสนามแม่เหล็กใต้แนวสายไฟฟ้าแรงต่ำและค่ากระแสไฟฟ้าดังแสดงในรูปที่ 5.2



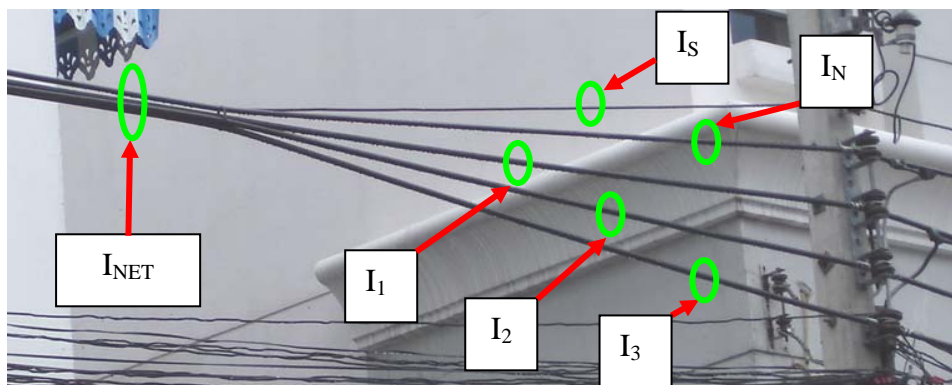
รูปที่ 5.2 ค่าสนามแม่เหล็กใต้แนวสายไฟฟ้าแรงต่ำและค่ากระแสไฟฟ้า

ผลการตรวจวัดค่าสนามแม่เหล็กมีค่าอยู่ในช่วง 8 ถึง 20 mG โดยตลอดแนวสายไฟฟ้าแรงต่ำจากหม้อแปลงจำหน่ายจนถึงสายแยกเข้าหมู่บ้านและตามแนวสายไฟฟ้าแรงต่ำที่พาดผ่านด้านข้างบริษัท A ไปถึงแนวสายไฟฟ้าแรงต่ำโซนทางด้านขวาของบริษัทมีค่าสูงประมาณ 15 - 20 mG

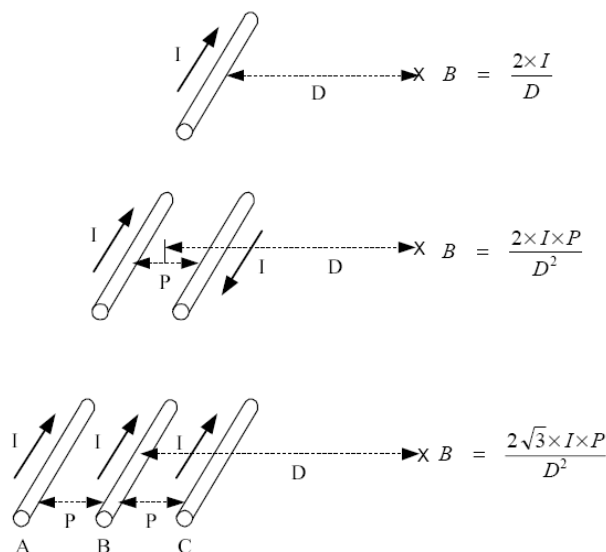
ค่ากระแสไฟฟ้าของสายไฟแต่ละเฟส สายศูนย์และสายไฟฟ้าแสงสว่างสาธารณะที่ตำแหน่ง A1, A2, A3 และ A4 แสดงตามตารางที่ 5.1 พบว่ากระแสไฟฟ้ารวมทั้ง 5 เส้น (Net Current) มีค่าตั้งแต่ 11- 43 A ซึ่งในสภาวะปกติจะต้องมีค่าน้อยหรือใกล้ศูนย์ ดังนั้นค่าสนามแม่เหล็กที่เกิดจาก Net Current ในตำแหน่ง A1 (30 แอมแปร์) เป็นสาเหตุที่ทำให้เกิดการรบกวนจอกอมพิวเตอรืบริเวณชั้น 2 และ 3 ของบริษัท A

ตารางที่ 5.1 ค่ากระแสไฟฟ้าของสายไฟแต่ละเฟส สายศูนย์และสายไฟฟ้าแสงสว่างสาธารณะ

ตำแหน่ง		A1	A2	A3	A4
สายไฟฟ้า		ค่ากระแสไฟฟ้า (แอมแปร์)			
สายไฟฟ้าแสงสว่างสาธารณะ	$I_S$	0.46	0.33	-	-
สายศูนย์	$I_N$	111	109		
สายไฟฟ้า Line 1	$I_1$	95	81		
สายไฟฟ้า Line 2	$I_2$	246	129		
สายไฟฟ้า Line 3	$I_3$	262	243		
รวมทั้ง 5 เส้น	$I_{NET}$	30	26	11	43



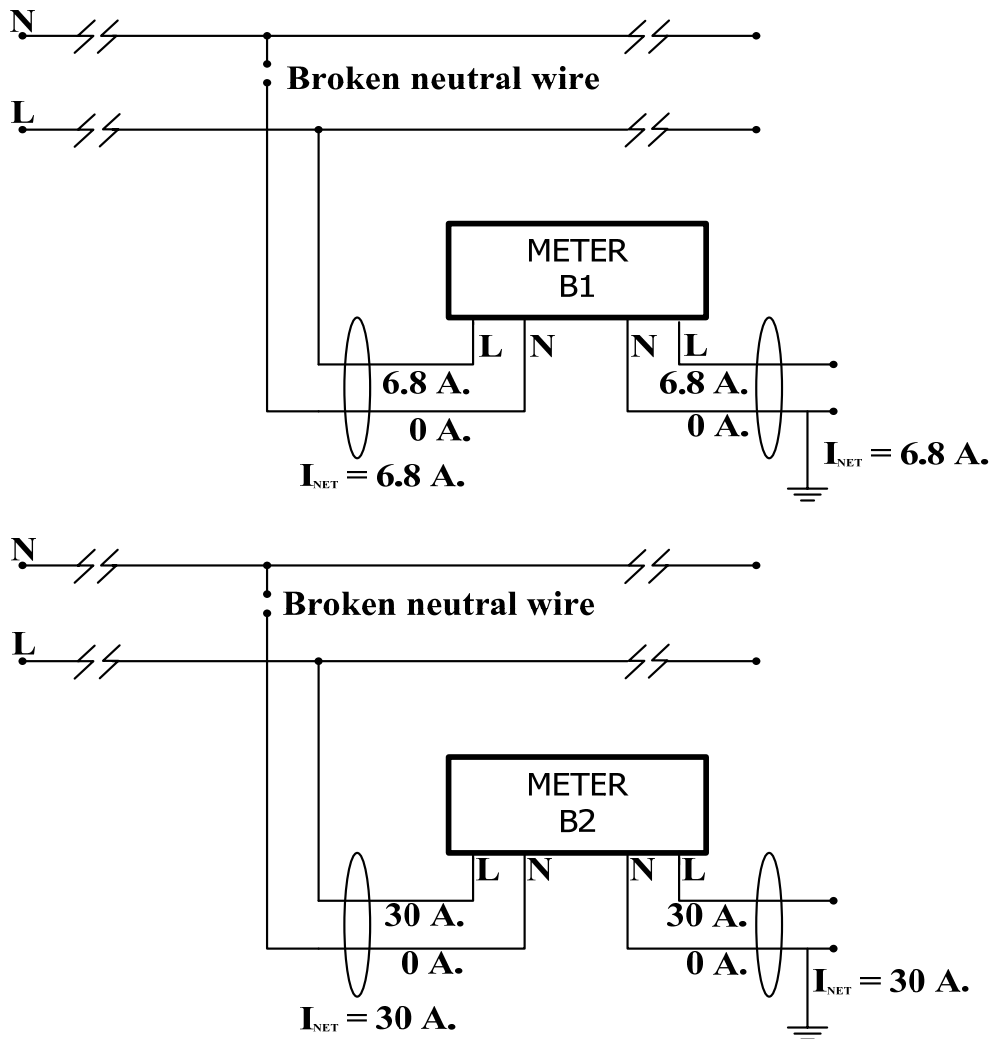
ค่าความหนาแน่นของเส้นแรงแม่เหล็กที่เกิดจากสายไฟฟ้า ณ จุดต่างๆสามารถคำนวณได้ดังนี้



- เมื่อ B คือ ค่าความหนาแน่นเส้นแรงแม่เหล็ก (มิลลิเกาส์)
- I คือ กระแสที่ไหลผ่านตัวนำ (แอมแปร์)
- D คือ ระยะห่างจากสายตัวนำถึงจุดที่จะหาค่า B (เมตร)
- P คือ ระยะห่างระหว่างตัวนำ (เมตร)

จะเห็นว่าค่าความหนาแน่นเส้นแรงแม่เหล็กนั้นจะแปรผันตรงกับขนาดของกระแส (I) และระยะห่างระหว่างตัวนำ (P) แต่จะแปรผกผันกับระยะห่างจากสายตัวนำถึงจุดที่คำนวณหาค่าความหนาแน่นเส้นแรงแม่เหล็ก (D) โดยค่าความหนาแน่นเส้นแรงแม่เหล็กจะมีค่าลดลงเมื่ออยู่ห่างจากแหล่งกำเนิดสนามแม่เหล็กมากขึ้น

จากการวัดค่ากระแสไฟฟ้าเข้าและออกของเครื่องวัดหน่วยไฟฟ้าในแต่ละบ้านที่อยู่โซนด้านขวามือของบริษัท A [สายเส้นที่มีไฟ ( $I_{LINE}$ ), สายศูนย์ ( $I_N$ ) และรวมกัน 2 เส้น Net current ( $I_{NET}$ )] พบว่ามี 2 เครื่องวัดหน่วยไฟฟ้าที่กระแสไฟฟ้าของเส้นที่มีไฟและเส้นศูนย์มีค่าแตกต่างกันมากตามรูปที่ 5.3



รูปที่ 5.3 ค่ากระแสไฟฟ้าที่เครื่องวัดหน่วยไฟฟ้า

สาเหตุของกระแสรวมที่มีค่าแตกต่างกันมากเนื่องจากสายศูนย์ที่ต่อเข้าเครื่องวัดหน่วยไฟฟ้าหลุดทำให้กระแสไฟฟ้าไหลกลับผ่านทางหลักดินของผู้ใช้ไฟฟ้าแทนที่จะไหลกลับทางสายศูนย์ จึงเกิดสถานะกระแสไม่สมดุลในระบบไฟฟ้าแรงต่ำส่งผลเกิดสนามแม่เหล็กบริเวณจอภาพของผู้ใช้ไฟฟ้าที่อยู่ใกล้กับแนวสายไฟฟ้าแรงต่ำของการไฟฟ้า

## 6. แนวทางการแก้ปัญหา

เมื่อตรวจสอบระบบไฟฟ้าแรงต่ำภายในพื้นที่ผู้ใช้ไฟฟ้าทั้ง 2 เครื่องวัดหน่วยไฟฟ้า (B1 และ B2) พบว่าสาเหตุที่กระแสไฟฟ้าของเส้นที่มีไฟกับเส้นศูนย์มีค่าแตกต่างกันมาก เพราะสายศูนย์ที่ต่อเข้าเครื่องวัดหน่วยไฟฟ้าหลุดประกอบกับข้อกำหนดของการไฟฟ้านครหลวงให้ต่อสายศูนย์ลงดินที่เมนสวิตซ์ทำให้กระแสไฟฟ้าไหลลงสายดินไม่ไหลกลับทางสายศูนย์ ซึ่งเป็นสาเหตุของกระแสไฟฟ้าไม่สมดุลจึงเกิดสนามแม่เหล็กบริเวณ ดังนั้นต้องทำการตรวจสอบสายเส้นที่มีไฟและสายศูนย์ที่ต่อกับเครื่องวัดหน่วยไฟฟ้าให้มีการต่ออย่างถูกต้องและสมบูรณ์ กรณีการแก้ปัญหาเบื้องต้นในส่วนของผู้ใช้ไฟฟ้าเพื่อลดการสิ้นเปลืองของการแสดงภาพบนจอคอมพิวเตอร์สามารถทำได้โดย

- ปรับความถี่ในการสแกนทางแนวตั้ง (Refresh Rate) ของจอภาพคอมพิวเตอร์ให้สูงกว่า 50 Hz เท่าที่จะทำได้ เช่น ปรับเป็น 75 Hz หรือ 85 Hz เป็นต้น
- ปรับทิศทางการวางจอภาพคอมพิวเตอร์ โดยทดลองหมุนอยู่กับที่เพื่อให้จอภาพคอมพิวเตอร์ได้รับผลกระทบจากการรบกวนเนื่องจากสนามแม่เหล็กน้อยที่สุด
- ย้ายตำแหน่งการวางจอคอมพิวเตอร์ไปวางในพื้นที่ที่มีการรบกวนจากสนามแม่เหล็กต่ำกว่า 10 mG
- ติดตั้งระบบ Shield ครอบจอคอมพิวเตอร์ (Shielding Box) เพื่อป้องกันสนามแม่เหล็กจากภายนอกเข้าไปรบกวนการทำงานของจอคอมพิวเตอร์
- ใช้จอคอมพิวเตอร์ชนิด LCD เนื่องจากสนามแม่เหล็กไม่มีผลกระทบต่อการทำงานของจอภาพชนิดดังกล่าว

## 7. ค่าใช้จ่ายในการแก้ปัญหา

การแก้ไขปัญหาในครั้งนี้ทำโดยการตรวจสอบการต่อมิเตอร์วัดค่าไฟฟ้าให้เป็นไปตามแบบมาตรฐานการติดตั้งซึ่งเป็นหน้าที่ของการไฟฟ้า ดังนั้นกรณีดังกล่าวจึงไม่มีค่าใช้จ่ายใดๆ ทั้งสิ้น

## 8. สรุป

แหล่งกำเนิดสนามแม่เหล็กไฟฟ้าที่รบกวนการทำงานของจอคอมพิวเตอร์ มีสาเหตุมาจากกระแสไฟฟ้าไม่สมดุลในสายไฟฟ้าแรงต่ำที่พาดผ่านด้านข้างของอาคาร ซึ่งเกิดจากสายศูนย์ที่ต่อเข้าเครื่องวัดหน่วยไฟฟ้าหลุด ทำให้ผู้ใช้ไฟฟ้าที่อยู่ใกล้กับแนวสายไฟฟ้าแรงต่ำได้รับสนามแม่เหล็กไฟฟ้าค่าสูง ดังนั้นต้องทำการตรวจสอบสายเส้นที่มีไฟและสายศูนย์ที่ต่อเข้าเครื่องวัดหน่วยไฟฟ้ารวมถึงระบบภายในของผู้ใช้ไฟฟ้าให้เป็นไปตามแบบมาตรฐานที่การไฟฟ้ากำหนดเพื่อให้กระแสไฟฟ้าในระบบแรงต่ำเกิดความสมดุล